

PULSE[®]Electronic



www.pulseelectronic.com
www.pulseelectronic.de
www.pulseelectronic.it

HT SERIES LOADCELL

WÄGEZELLEN DER SERIE HT
CELLE DI CARICO SERIE HT



English



Deutsch



Italiano





HI capability
technology
performance


PULSE[®]Electronic

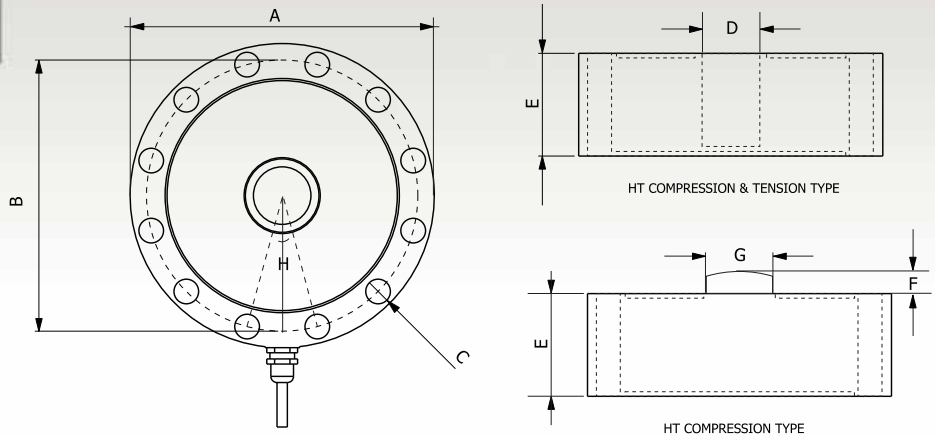


HT SERIES LOADCELL WÄGEZELLEN DER SERIE HT CELLE DI CARICO SERIE HT

 HT series loadcell is a pull, pres, pull and pres (shear beam) loadcell which is sheet type, made by special alloy and nickel-plated to increase corrosion resistance and strength against the industrial conditions. Resistance against external load axis is perfect. external environment caused by the wind outside the axis of the silo and tank subjected to lateral load applications is ideal for products. It is height ideal for this type applications. Itself for use with round pin in the direction of push, pull, or both for use in the direction of pull and push the screw can be connected metric types are available. It is produced at 2, 5, 10, 30 T capacities It can be used in many applications such as weighing platforms, silo-tank-bunker weighings and material test machines.

 Die Wägezellen der HT Serie ist ein Zug, Druck, Zug und Druck (Scherstab) LOADCELL das Blatt Art, die durch spezielle Legierung und Nickel-plattiert zur Erhöhung der Korrosionsbeständigkeit und Festigkeit gegen die industriellen Bedingungen. Widerstand gegen externe Last-Achse ist perfekt. Externen Umwelt, die durch den Wind außerhalb der Achse des Silo und Tank unter Querbelastung Anwendungen ist ideal für Produkte. Die Höhe ist ideal für diese Art Anwendungen. Sich für den Einsatz mit runden Pin in die Richtung von Zug, Druck oder auch für den Einsatz in der Richtung ziehen und schieben Sie die Schraube kann mit metrischen Typen stehen zur Verfügung. Er wird auf 2, 5, 10, 30 T Kapazitäten Es kann in vielen Anwendungen wie Wägeböden, Silo-Tank-Bunker Wägungen Maschinen und Material testen.

 Le celle di carico della serie HT tirare, pres, tirare e pres (taglio fascio) loadcell che è il tipo di foglio, con speciale lega nickel-placcato e di aumentare la resistenza alla corrosione e la resistenza contro le condizioni industriali. Resistenza contro l'asse di carico esterno è perfetto. ambiente esterno causato dal vento al di fuori asse del silo e serbatoio sottoposto a carico laterale è ideale per applicazioni di prodotti. E 'l'altezza ideale per questo tipo di applicazioni. Stessa per l'uso con pin rotondo in direzione di spingere, tirare, sia per l'uso o in direzione di tirare e spingere la vite può essere collegato metriche tipi sono disponibili. E 'prodotto a 2, 5, 10, 30 T di capacità Può essere utilizzato in molte applicazioni, come le piattaforme di pesatura, silo-serbatoio-bunker pesature di prova dei materiali e macchinari.



Technical Specifications

Accuracy Class	1000d
Comp. Temp.	-10 ... +40°C
Service Temp.	-30 ... +70°C
Sensitivity	2mV/V
Zero Balance	±1%F.S
Nominal Exc.	5 ... 10V
Maximum Exc.	15V
Input Res.	380 ± 20
Output Res.	350 ± 3
Insulation@50V	>5000M
Safe Load Limit	% 150 F.S.
Ultimate Load	% 300 F.S.
Lateral Load	% 100 F.S.
Cable Type	2x2x0,22mm• individually screened
Cable Length	3m for 2T and 5T, 12m for 10,30 T

CAPACITY	A	B	C	D Tens-Compr	E	F	G Compr.	H
2 T	118	108	8x7mm	M16	32	5	19	45°
5 T				M20			24	
10 T			12x7mm	M24	27	30°		
30 T	148	132	12x13mm	M36	52		15	36

Dimensions are in mm