

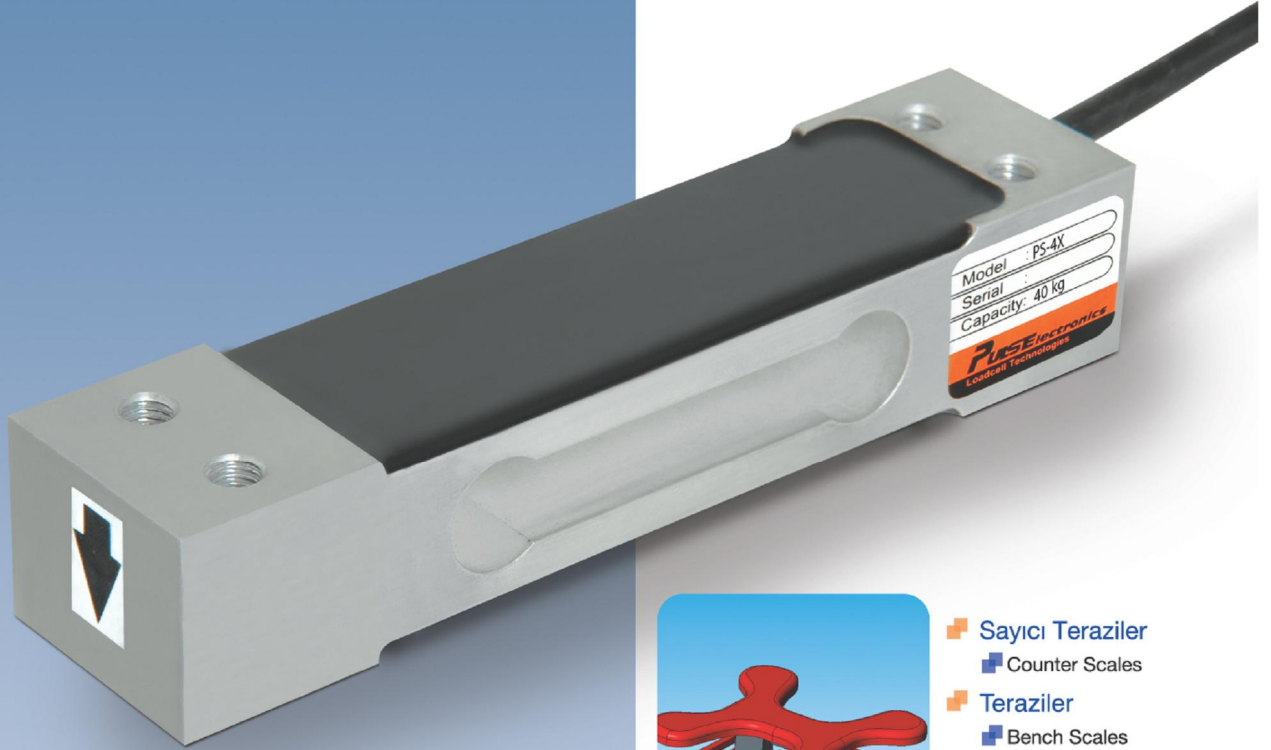


Loadcell technologies

HI Technology
Performance
Capability

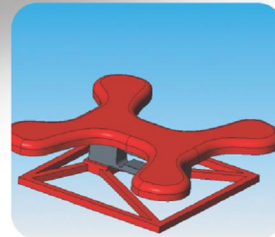


uygulamalar
Applications



PS-4X
Single Point Loadcell

Model PS-4X
Serial
Capacity: 40 kg
PULSE Electronics
Loadcell Technologies

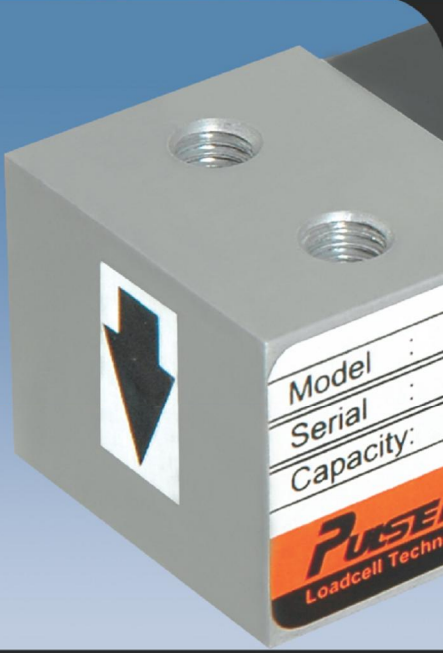


- ▣ Sayıcı Teraziler
▣ Counter Scales
- ▣ Teraziler
▣ Bench Scales
- ▣ Paketleme makinaları
▣ Packing machines



6, 10, 20, 40 kg

Üzerinizdeki yükü biliyoruz,
çünkü ölçebiliyoruz.



PS-4X

Single point
loadcell

PULSElectronic
Weighing components

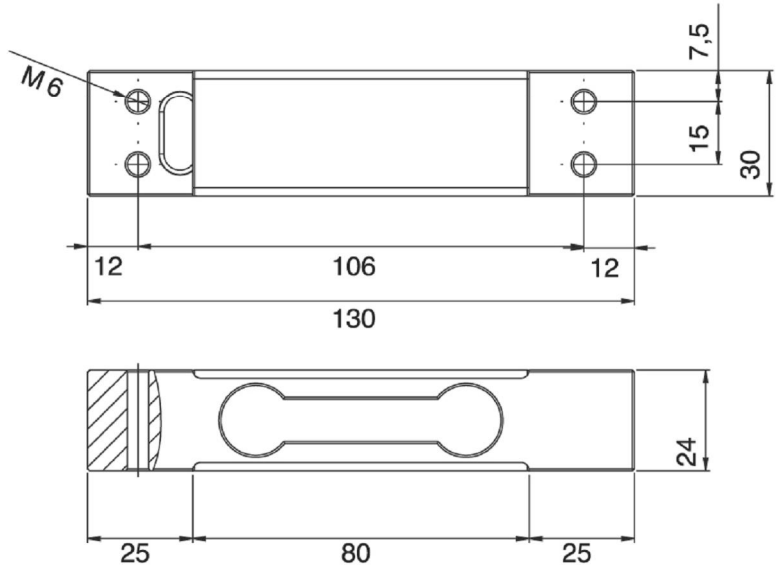
Technical specifications

Accuracy Class	1000d, 3000d (OIMLR60 C3 approved)
Capacity	6, 10, 20, 40 kg
Comp. Temp.	-10 ... +40°C
Service Temp.	-30 ... +70°C
Sensitivity	2mV/V±%10
Zero Balance	±1%F.S
Nominal Exc.	5 ... 10V
Maximum Exc.	15V
Input Res.	380 + 20Ω
Output Res.	350 ± 3Ω
Insulation@50V	>2000MΩ
Safe Load Limit	% 150 F.S.
Ultimate Load	% 300 F.S.
Lateral Load	% 100 F.S.
Platform Size	30x30cm
Cable Type	2x2x0,22mm ² individually screened
Cable Length	1m

PS serisi yük hücreleri düşük maliyetli tezgah üstü terazi uygulamaları için geliştirilmiş olsa da dikey dolum makinelerinde de kullanılmaktadır. Küçük boyutu, özel alaşım alüminyum yapısı ve IP66 koruma sınıfı ile platform tipi ve parça sayıcı teraziler için ideal bir yük hücresidir.

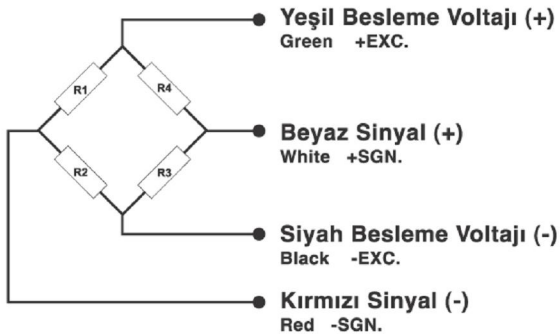
Although the PS series is designed for low cost weighing platforms, it finds application in vertical filling machines as well. Its small size, special aluminium construction and IP66 sealing makes PS series suited for bench and counting scales.

Technical drawing (all dimensions are in mm)



Unbalanced bridge circuit

Kablo Kodları ve Köprü Devre Şeması



PULS ELEKTRONİK SİSTEMLERİ
Mak. San. İç. ve Dış Tic. Ltd. Şti.

Adnan Kahveci Caddesi Koskoop Sanayi Sitesi 2. Yol
No: 9 Hadımköy - Ömerli / İSTANBUL / TURKEY

Tel: 0.212 798 29 66 / 798 29 67 - Faks: 0.212 798 26 29
info@puls.com.tr / www.puls.com.tr