



Loadcell technologies

HI Technology
Performance
Capability



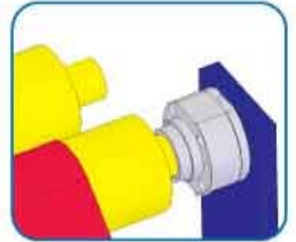
uygulamalar
Applications



RS Serie
Tension Loadcell



Gergi Kontrol
Tension Control



Gergi Kontrol
Tension Control



25, 50, 100 kg

Üzerinizdeki yükü biliyoruz,
çünkü ölçebiliyoruz.



RS Serie Tension Loadcell

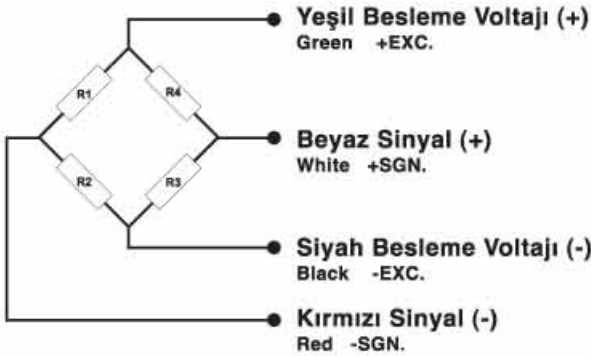
PULSE[®]electronic
Weighing components

RS serisi loadcell sarma-boşaltma makaralarında ki gerginliğin kontrol edilmesi amacıyla imal edilmiştir. Rulo ucuna, loadcell üzerindeki yatağa yerleştirilen rulman üzerinden montajlanarak sarma veya boşaltma işlemi sırasında ruloya uygulanan kuvveti algılar. Tekstil ve matbaa sektöründe geniş uygulama alanına sahiptir. Özel alaşım çelik gövdesi krom kaplanarak korozyon direnci artırılmış ve estetik bir görünüme kavuşturulmuştur. 25,50,100 kg kapasitelerde imal edilmektedir.

CT Serie loadcell, is designed for measuring the tension in winding drum applications. It senses the applied force to the bearing of loadcell which is mounted at the edge of the drum during the process of winding and unwinding. It is widely used in textile and printing industry. The special alloy steel body is coated with chrome and increased its resistance to corrosion. Manufactured for weighing 25, 50, 100kgs.

Unbalanced bridge circuit

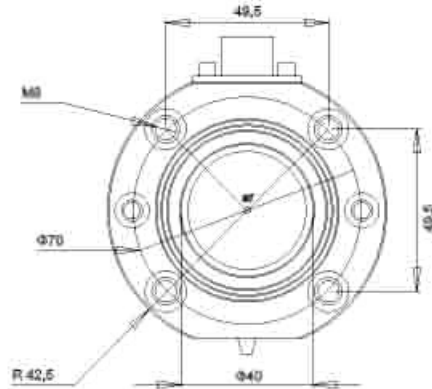
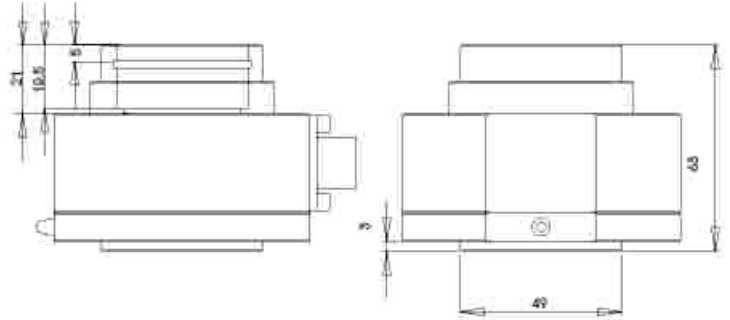
Kablo Kodları ve Köprü Devre Şeması



Technical specifications

Accuracy Class	1000d
Capacity	25, 50, 100 kg
Comp. Temp.	-10 ... +40°C
Service Temp.	-30 ... +70°C
Sensitivity	2mV/V
Zero Balance	±1%F.S
Nominal Exc.	5 ... 10V
Maximum Exc.	15V
Input Res.	380 ± 20Ω
Output Res.	350 ± 3Ω
Insulation@50V	>2000MΩ
Safe Load Limit	% 150 F.S.
Ultimate Load	% 300 F.S.
Lateral Load	% 100 F.S.
Cable Type	2x2x0,22mm ² individually screened
Cable Length	3m

Technical drawing (all dimensions are in mm)



PULS ELEKTRONİK SİSTEMLERİ
Mak. San. İç. ve Dış Tic. Ltd. Şti.

Adnan Kahveci Caddesi Koskoop Sanayi Sitesi 2. Yol
No: 9 Hadımköy - Ömerli / İSTANBUL / TURKEY

Tel: 0.212 798 29 66 (4 hat) - Faks: 0.212 798 26 29
info@puls.com.tr / www.puls.com.tr